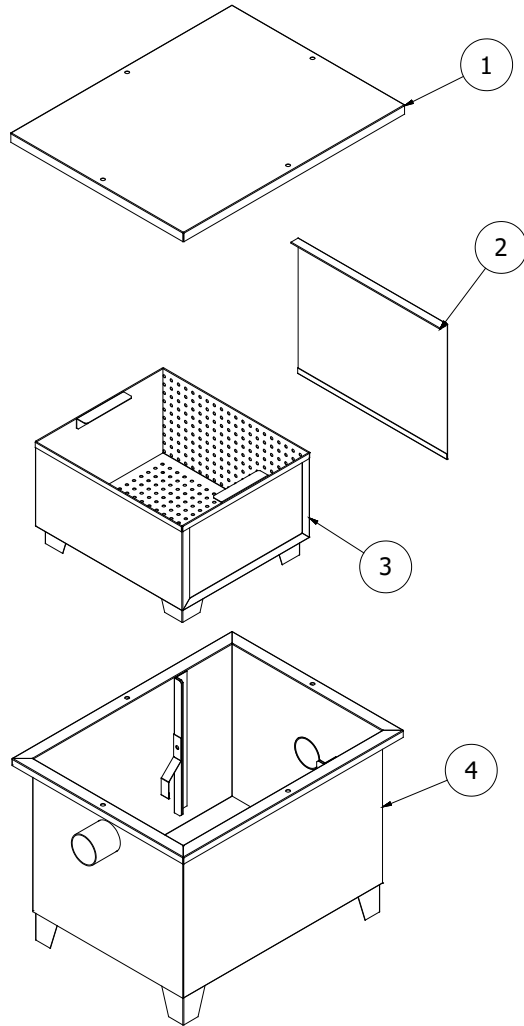




**GREASE INTERCEPTOR
TRAMPA GRASA**



| PARTS LIST | | | | |
|------------|-----|-------------|---------------|-------------------|
| ITEM | QTY | PART NUMBER | DESCRIPTION | DESCRIPCION |
| 1 | 1 | 13422 | Access cover | Tapa |
| 2 | 1 | 13428 | Baffle | Divisor |
| 3 | 1 | 13423 | Filter basket | Cesta de filtrado |
| 4 | 1 | 13418 | Tank | Tanque |

INSTRUCTION MANUAL /MANUAL DE INSTRUCCIONES

GREASE INTERCEPTOR MODEL: TGM45-8
TRAMPA GRASA MODELO: TGM45-8

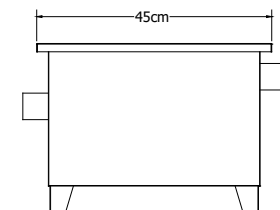
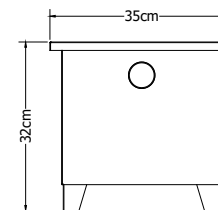
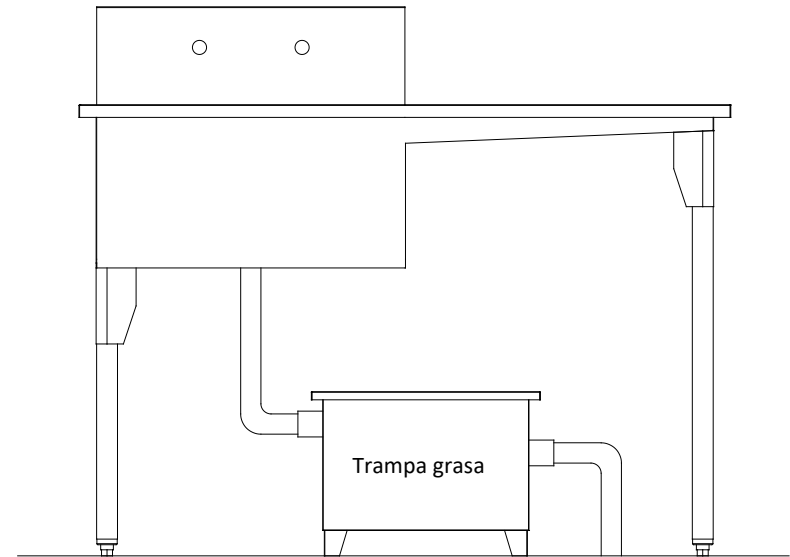
This equipment is designed to separate water from the solids and greases that result after using water at an industrial or domestic level.

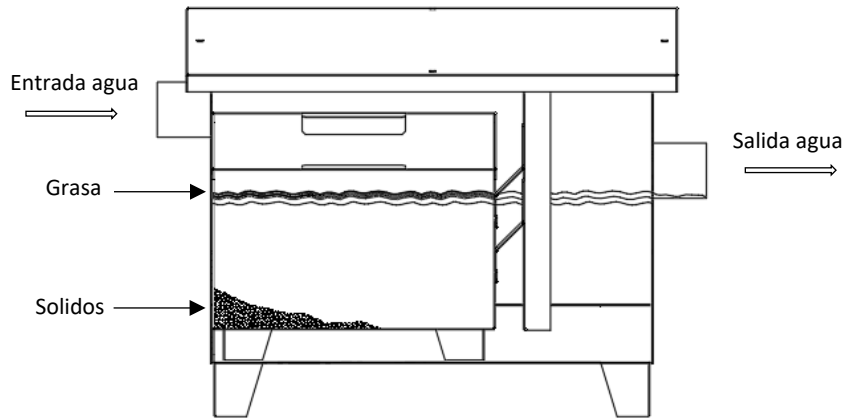
Este aparato está diseñado para separar el agua de los solidos y grasas que resultan después de utilizar el agua a nivel industrial o doméstico.

INSTALLATION

The grease trap is located between the sink drain and the wastewater pipe, allowing the separation of greases and solids from the water, preventing these materials from entering the public sewerage system.

La trampa grasa va ubicada entre el desagüe del fregadero y la tubería de agua residual, permitiendo la separación de grasas y solidos del agua, evitando que estos materiales ingresen a la red de alcantarillado municipal.

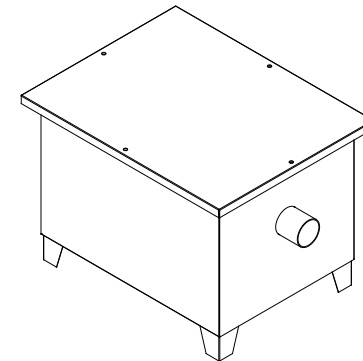
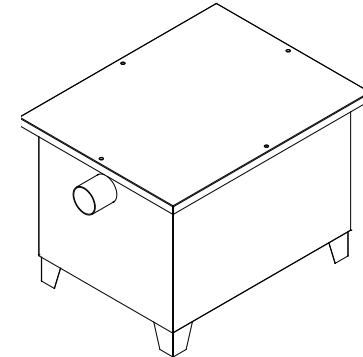




MAINTENANCE / MANTENIMIENTO

- After being installed, constant cleaning must be carried out twice a week.
Después de estar instalada se debe realizar una limpieza constante dos veces por semana.
- Procedimiento / Procedure:
 - Remove the access cover of the equipment
Retirar la tapa del equipo.
 - Begin to remove the grease contained in the equipment with a spoon.
Comenzar a remover la grasa contenida en el equipo con una cuchara.
 - Remove the filter basket.
Retirar la cesta de filtrado.
 - Remove all contents until the equipment is completely empty.
Remover todo el contenido hasta que el equipo este completamente vacío.
 - Clean internal walls, the baffle and the filter basket to ensure the movement of water in the equipment.
Limpiar paredes internas, el divisor y la cesta de filtrado para asegurar el movimiento del agua en el equipo.

METAL
— SUPREME —



METAL
— SUPREME —

METAL SUPREME C.A.

RIF: J-50067664-6

Telf: 58 (0239) 248.50.02 / (0212) 310.78.30

GREASE INTERCEPTOR

TRAMPA GRASA

TGM45-8